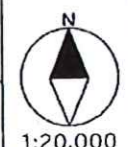
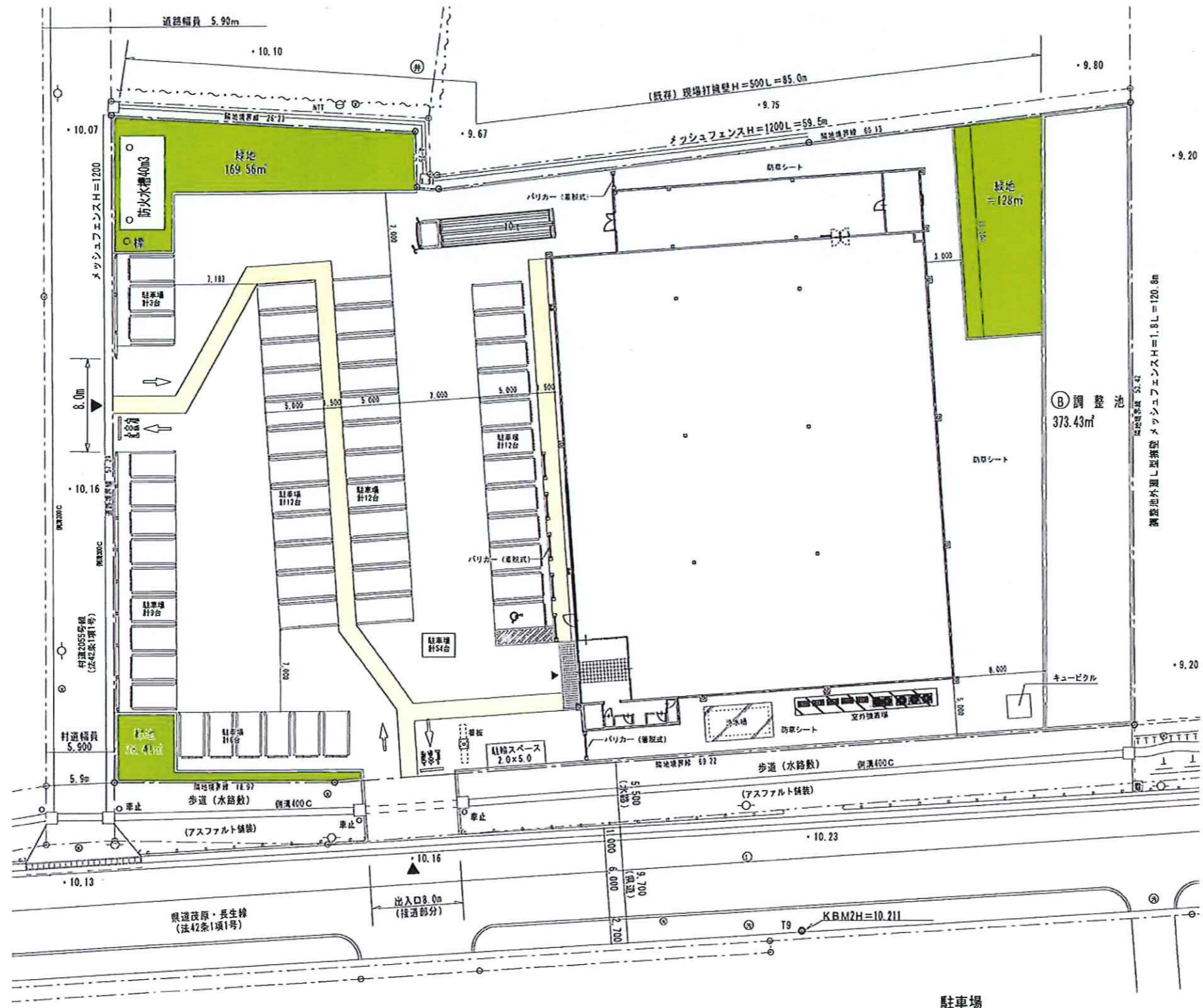


添付図1 広域見取図

薬王堂千葉長生店



北緯タイル 図二に適用、を利用して作成



緯度・経度	緯度	35° 51' 52.65"
	経度	139° 55' 38.16"
真北方向角		-0° 03' 18.12"

配置図 S=1/200


 有限会社
コタカ建築設計事務所
 〒277-0863 千葉県袖ヶ浦市四季99
 TEL 04(7144)9906 FAX 04(7143)2773
 代表取締役 小高 聖

【設計者】
 有限会社コタカ建築設計事務所 一級建築士 第132088号 小高 聖
 作成日 26-04-09
 修正日 26-04-10
 26-04-27

【特記】
 工事名称
 薬王堂千葉長生店
 新築工事

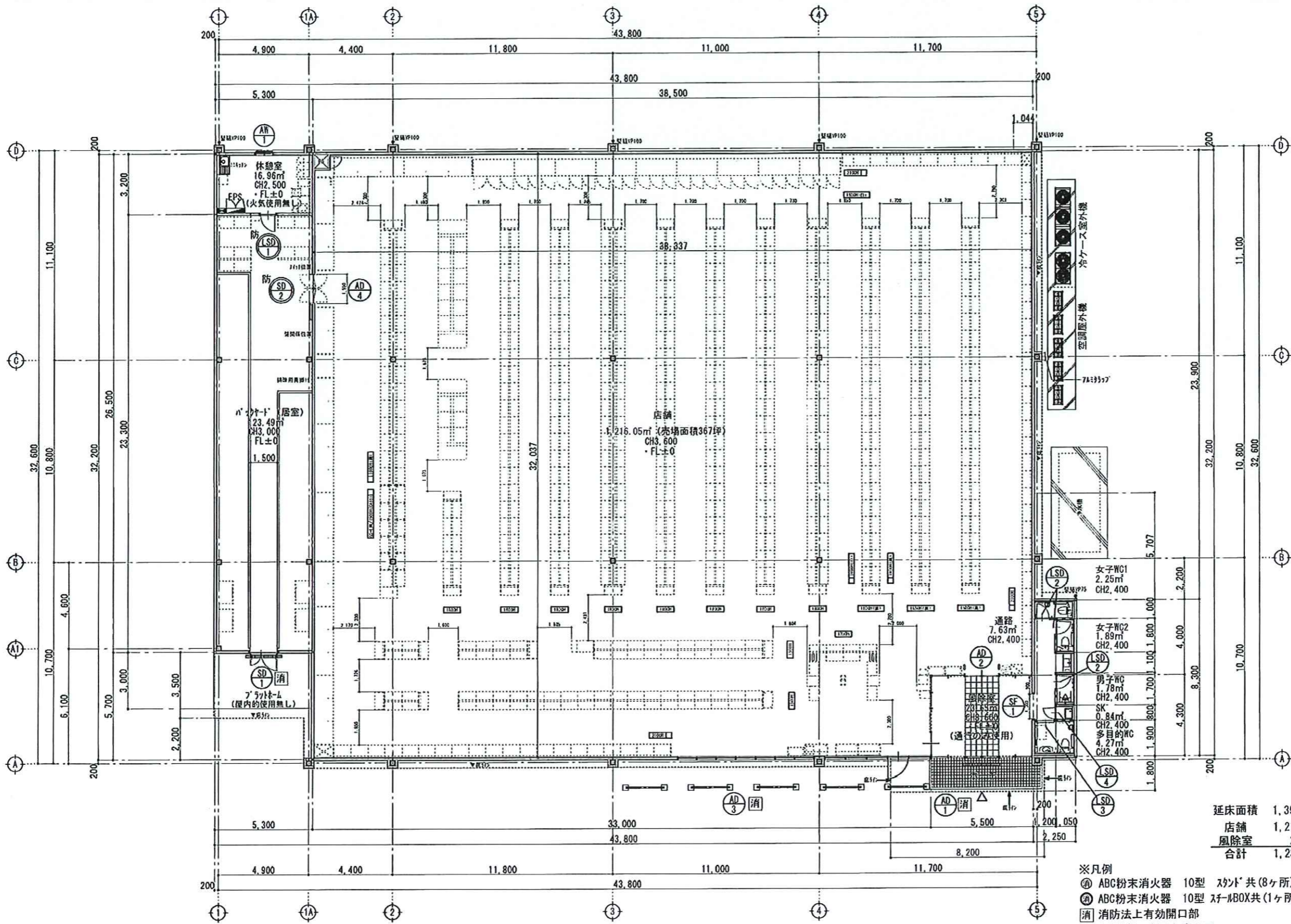
図面名称
 配置図
 縮尺
 A1:S=1/200
 A3:S=1/400

縮尺
 A1:S=1/200
 A3:S=1/400

図面名称
 配置図

縮尺
 A1:S=1/200
 A3:S=1/400

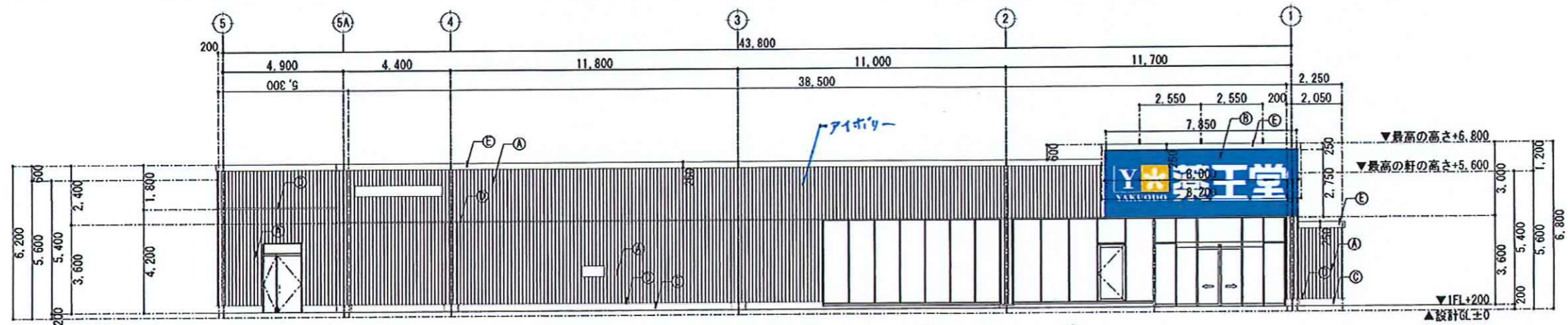
A-06



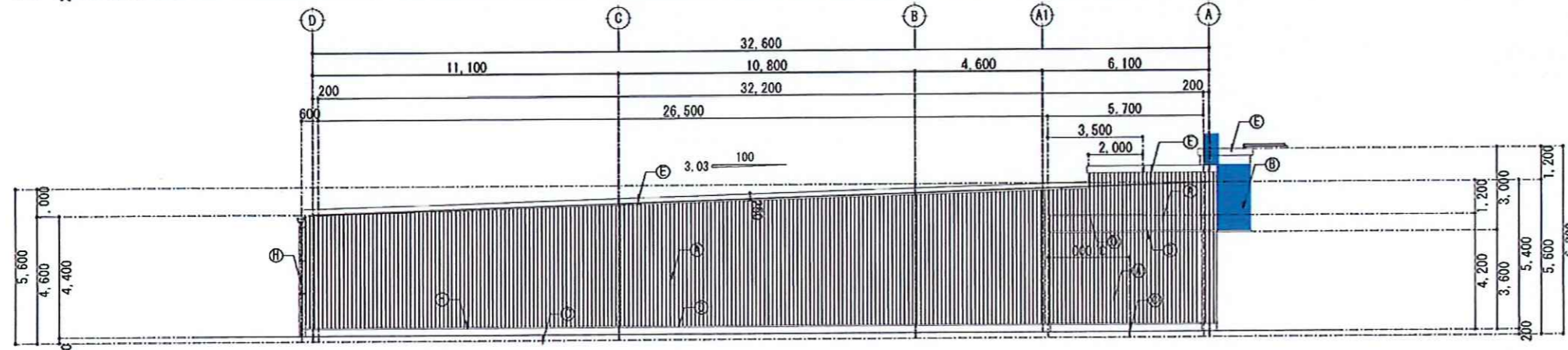
延床面積	1,398.82㎡ (延べ床面積423坪)
店舗	1,216.05㎡ (367坪)
風除室	23.65㎡
合計	1,239.70㎡ (売場面積375坪)

- ※凡例
- ④ ABC粉末消火器 10型 ストP共(8ヶ所)
 - ⑤ ABC粉末消火器 10型 スト-BOX共(1ヶ所)キ-ビ'カ
 - 消 消防法上有効開口部
 - △ 令125条 主要な出入口
 - 防 防火設備

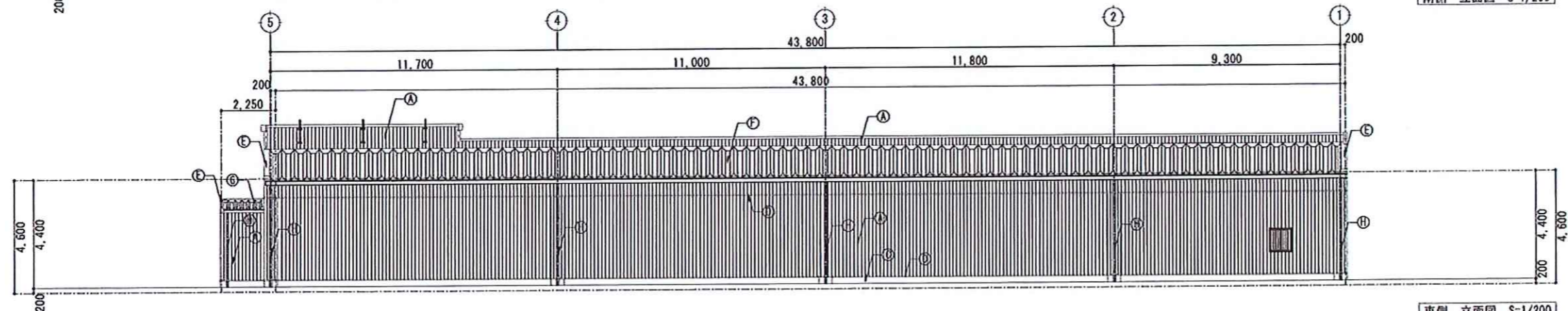
平面図 S=1/100



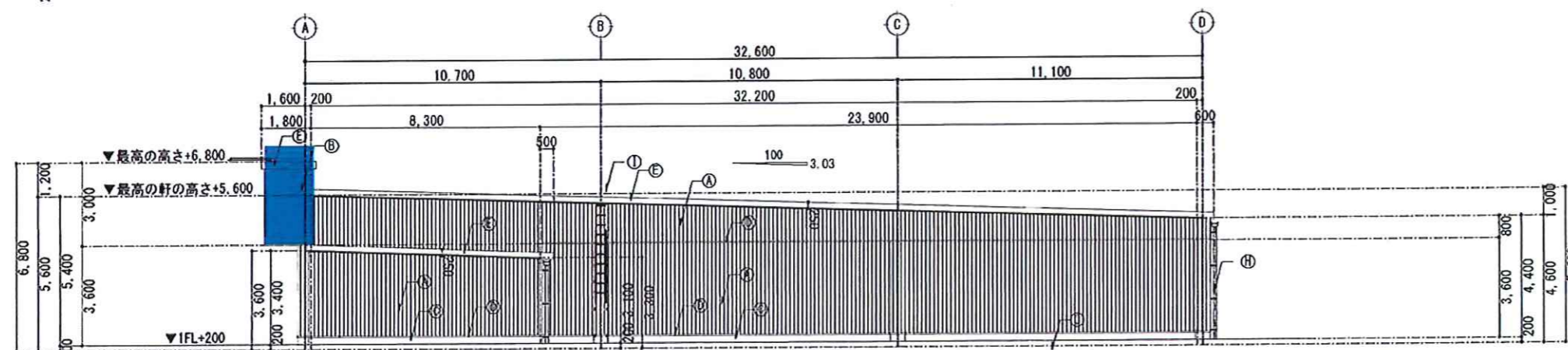
西側 立面図 S=1/200



南側 立面図 S=1/200



東側 立面図 S=1/200



北側 立面図 S=1/200

※仕上げ凡例

(A)	角波カー鉄板 t=0.4 堅貼 (透湿防水シート下葺) SUS ² 塗装留め (外壁色) マチリ 鉄骨柱共
(B)	(瓦焼の恐れのある部分) 外部: 角波カー鉄板 t=0.4 堅貼 + 石膏ボード t12.5 下張り (屋外屋根まで) 内部: 石膏ボード t12.5 (屋内屋根裏まで) カーパンド ¹ t=0.5 堅貼 (透湿防水シート下葺)
(C)	コンクリート打放し補修仕上げ
(D)	下端水切・土台水切: カー鉄板 t=0.4 加工
(E)	笠木・ケラバ ¹ 包み: カー鉄板 t=0.6 加工 H=250
(F)	ハ ¹ 折板 II 型 500t=0.8, H=162、フ ¹ ス ¹ t=4 裏貼り
(G)	ハ ¹ 折板 III 型 300t=0.8, H=91、フ ¹ ス ¹ t=4 裏貼り
(H)	縦樋カー VPφ75・100 横引 VP150
(I)	7M ¹ AS ¹ ラ ¹ ヲ ¹
※特仕・カッティングシート貼りは別途工事。(薬王堂様工事)	


**有限会社
コタカ建築設計事務所**
 〒277-0863 千葉県柏市豊四季9-9
 TEL 04(7144)9906 FAX 04(7143)2773
 代表取締役 小高 潔

【設計者】
 有限会社コタカ建築設計事務所 一級建築士 第132088号 小高 潔
 作成日 26-02-16

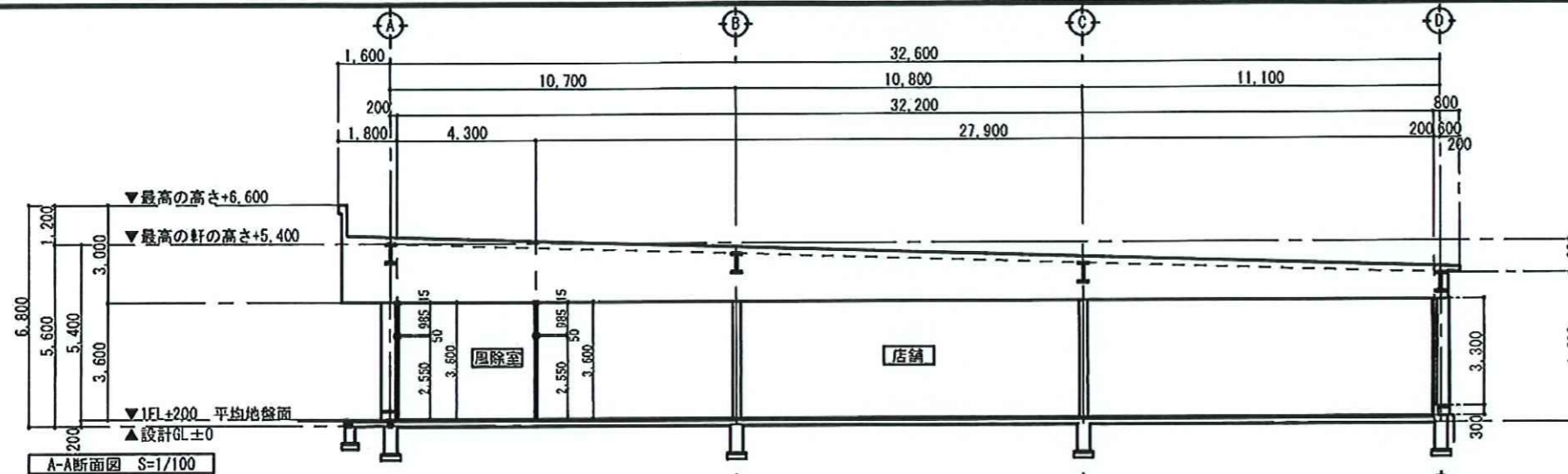
【特記】
 修正日
 検印
 担当

工事名称
薬王堂 千葉長生店
 新築工事

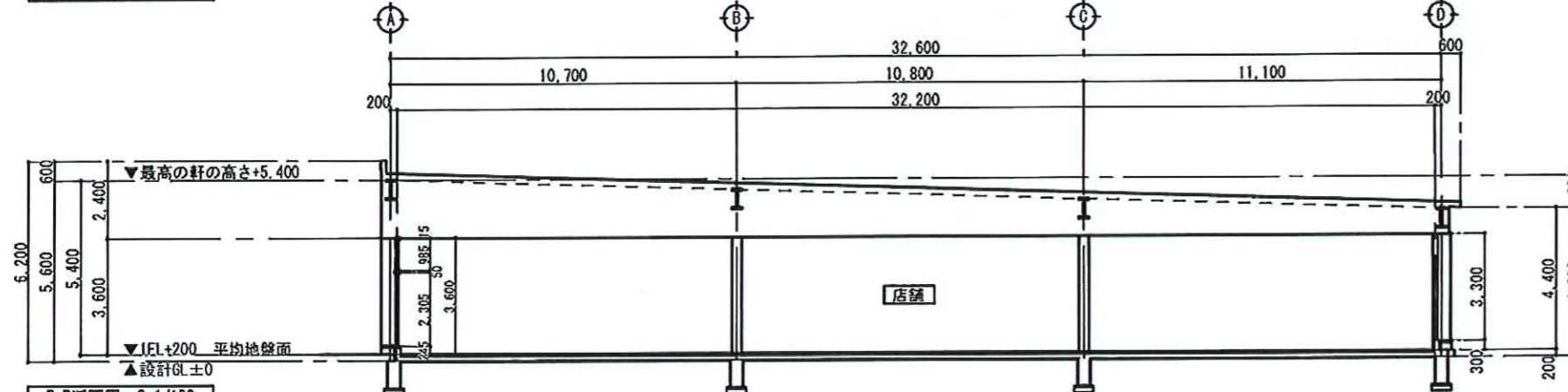
図面名称
立面図

縮尺
 A1: S=1/100
 A3: S=1/200

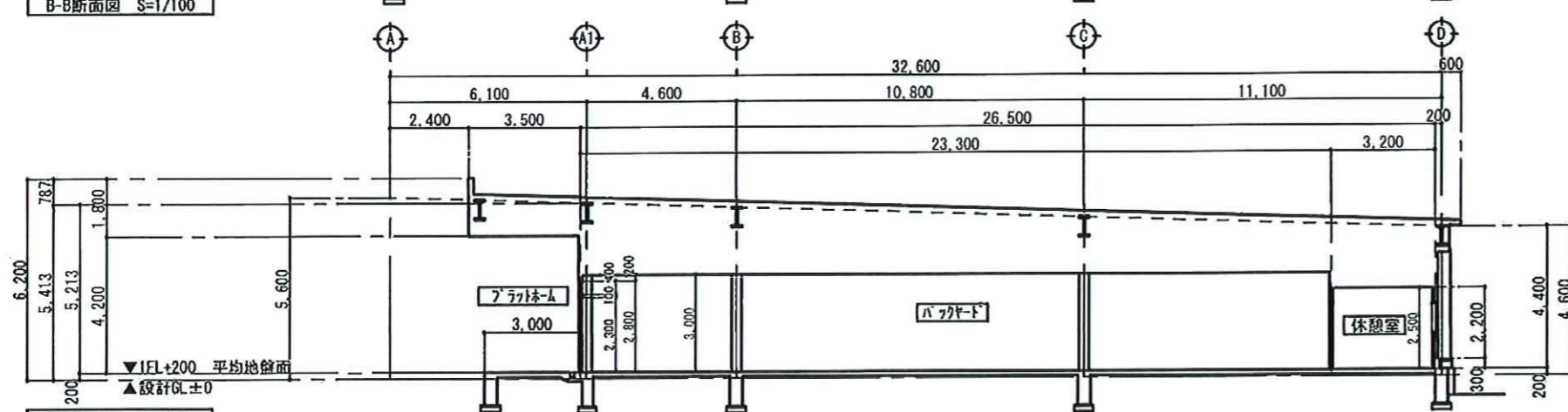
A-***



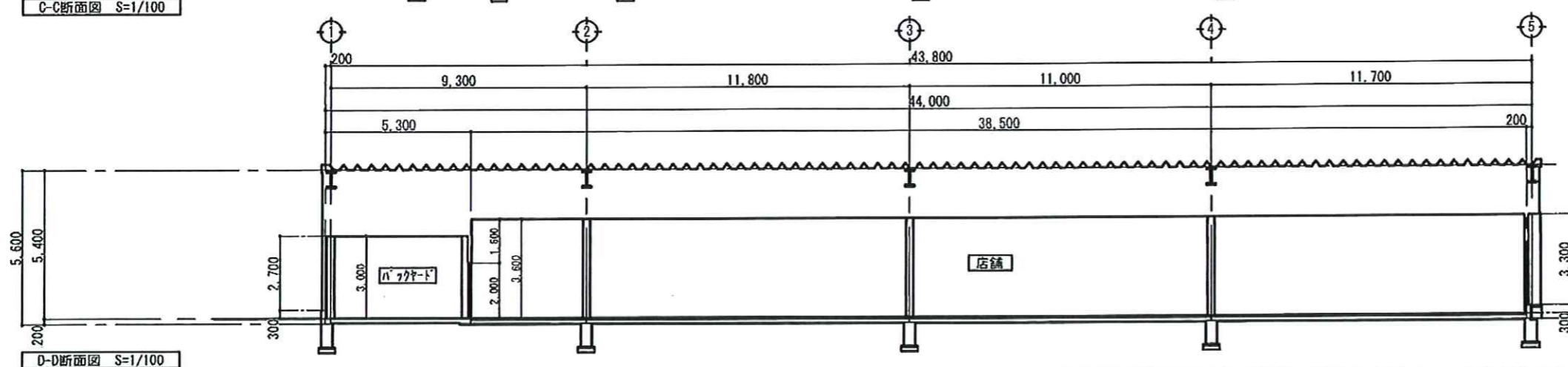
A-A断面図 S=1/100



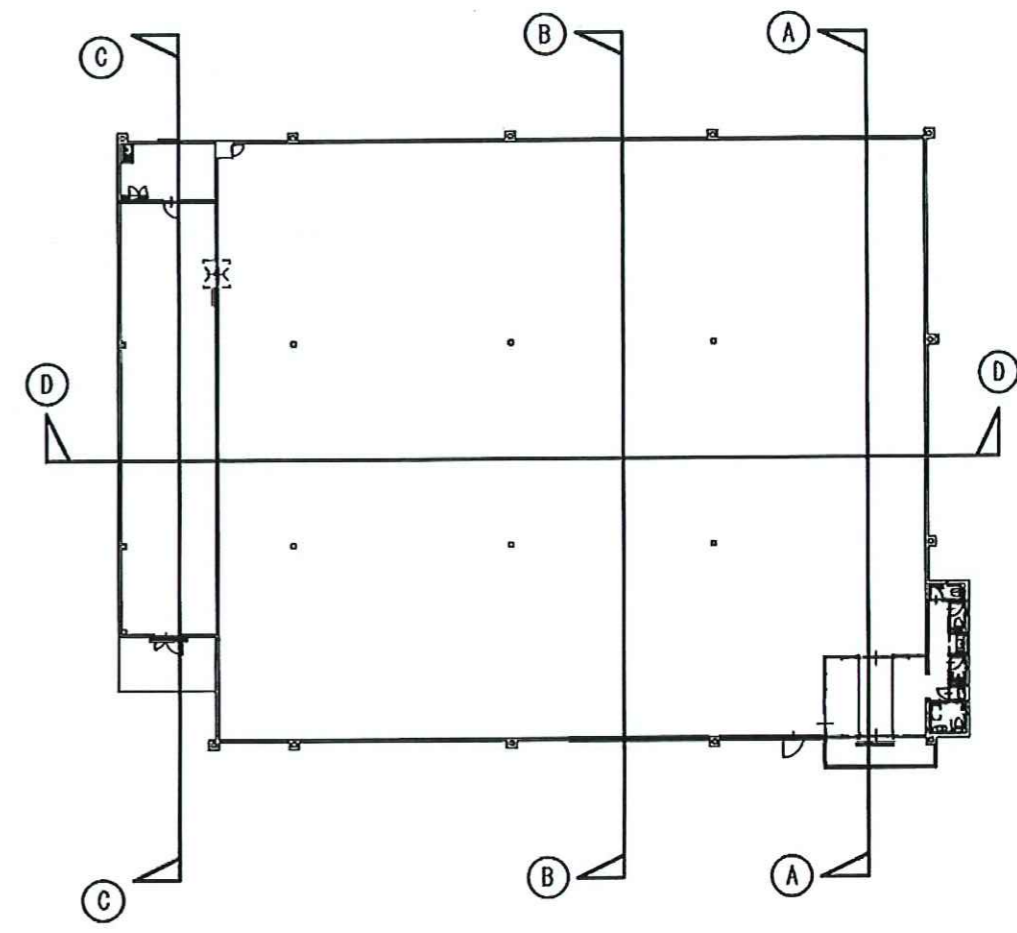
B-B断面図 S=1/100



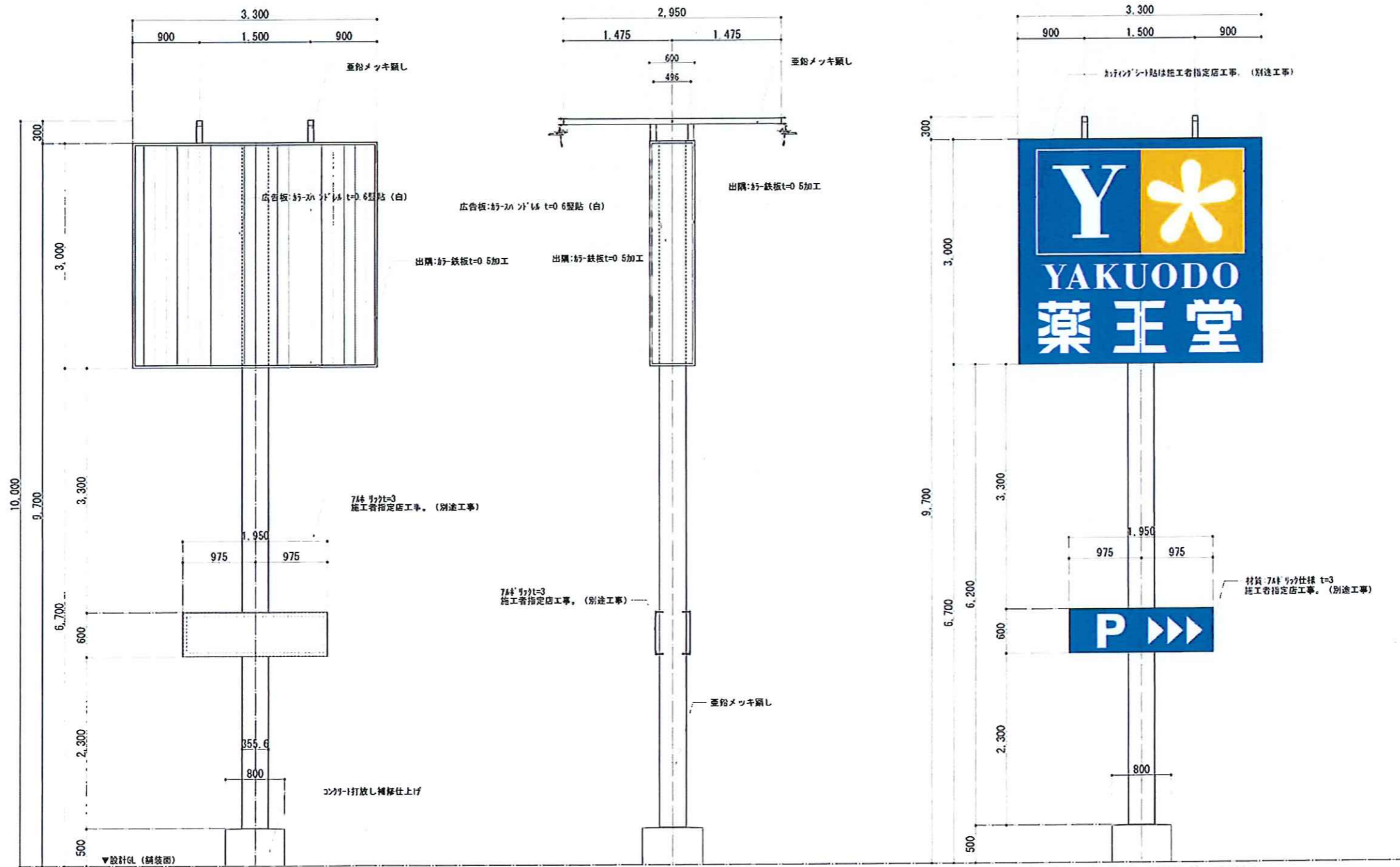
C-C断面図 S=1/100



D-D断面図 S=1/100



断面+プラン S=1/200



- 1). 7x7-メッキは目地無しとする (R105)
- 2). 柱脚廻りシーリング
- 3). 下部: 7x7換気ダクト φ150 (4ヶ所)

広告塔: 7x7-メッキ貼は施工者指定店工事。(別途工事)
 (施工者指定: トア(特) 薬王堂薬所 TEL. 019-637-8118)

広告塔詳細図 S=1/60



有限会社
コタカ建築設計事務所
 〒277-0863 千葉県柏市豊四季99
 TEL 04 (7144) 9906 FAX 04 (7143) 2773
 代表取締役 小高 潔

【設計者】
 有限会社コタカ建築設計事務所 一級建築士 第132088号 小高 潔
 作成日 26-04-28

【特記】
 修正日
 校閲
 担当

工事名称
薬王堂千葉長生店
 新築工事

図面名称
広告塔詳細図

縮尺
 A1:S=1/30
 A3:S=1/60

A-20